

Manuel d'utilisation

dreampanel

Screen 256

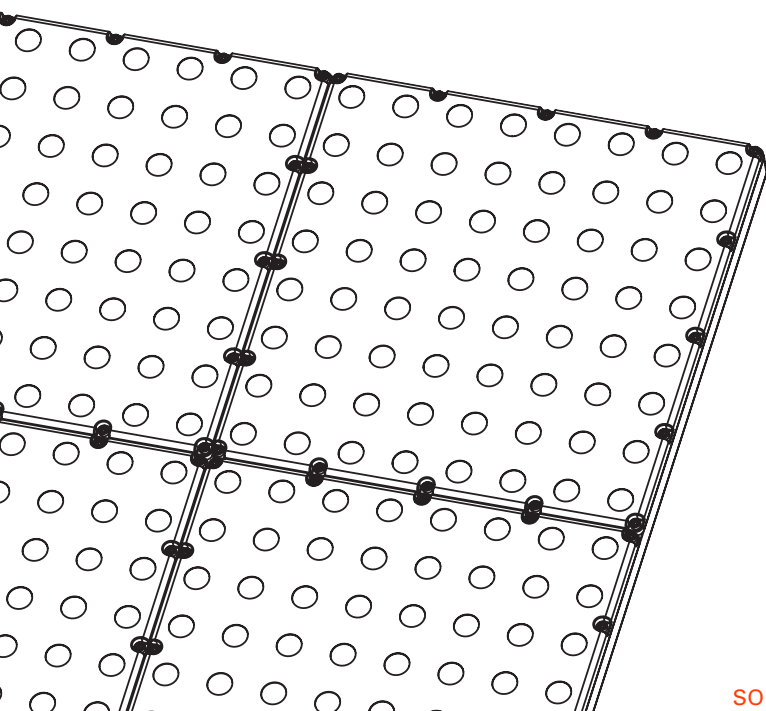


AYRTON

Light in action

SOMMAIRE

01. INTRODUCTION	03	08. CARACTÉRISTIQUES TECHNIQUES	12
02. INSTRUCTIONS DE SÉCURITÉ	03	01. OPTIQUE	12
03. CONDITIONS D'UTILISATION	04	02. SOURCE	12
04. DIMENSIONS	05	03. IMAGE	12
01. DREAMPANEL SCREEN 256 SEUL	05	04. COULEURS	12
02. DREAMPANEL SCREEN 256 ÉQUIPÉ AVEC "TOURING MOUNTING KIT"	05	05. POSSIBILITÉS LOGICIELS	12
05. DESCRIPTION	06	06. CONTRÔLE	12
06. INSTALLATION	06	07. ALIMENTATION	12
01. PRÉSENTATION DU SYSTÈME GLOBAL	06	08. SYSTÈME DE REFROIDISSEMENT	12
02. RACCORDEMENT	08	09. MÉCANIQUE	12
03. ORIENTATION DE L'IMAGE	08	10. CHAMPS D'APPLICATION	12
04. INSTALLATION D'UN ÉCRAN SUSPENDU	09	11. PARAMÈTRES D'UTILISATION	12
1. DREAMPANEL SCREEN TOURING MOUNTING KIT	09	12. CONFORMITÉ	12
2. ASSEMBLAGE DU DREAMPANEL SCREEN 256 SUR LE « DREAMPANEL TOURING MOUNTING KIT »	10	13. DIMENSIONS	12
3. CONSEILS	10	14. POIDS	12
4. PROCÉDURE DE MONTAGE	10	15. CODE PRODUIT	12
07. CONTRÔLE	11	16. ACCESSOIRES	13
		17. CONTRÔLEURS	13
		18. LOGICIEL DE CONFIGURATION	13
		09. ENTRETIEN ET MAINTENANCE	13
		01. GÉNÉRALITÉS	13
		02. NETTOYAGE DE LA SURFACE DU DREAMPANEL SCREEN 256	13
		03. SURVEILLANCE	13
		10. MISE À JOUR DU LOGICIEL	13
		11. GARANTIE	13



01. INTRODUCTION

Nous vous remercions de la confiance que vous nous apportez en choisissant le **DREAMPANEL SCREEN 256** de AYRTON.

Votre **DREAMPANEL SCREEN 256** nécessite l'emploi d'autres produits AYRTON pour son installation et son utilisation. Ces produits, non fournis avec votre **DREAMPANEL SCREEN 256**, sont les suivants :

- › Rack de Distribution AYRTON DREAMPANEL PX-32.
- › Contrôleur Vidéo Digital AYRTON DREAMPANEL DV-384.
- › Logiciel de configuration AYRTON DREAMPANEL MANAGER.
- › Câbles de connexion spécifiques hybrides multifonction AYRTON (alimentation secteur et données).
- › Ainsi que divers accessoires requis suivant le cadre d'utilisation du produit.

ATTENTION !

Ce produit ne convient pas à un usage domestique.

Vous êtes en possession d'un produit professionnel aux possibilités multiples. Avant sa mise en service, assurez-vous que votre **DREAMPANEL SCREEN 256** n'a pas subi de dommages pendant son transport. Si tel était le cas abstenez-vous d'utiliser ce produit et contactez votre revendeur AYRTON immédiatement.

Si vous souhaitez des informations complémentaires, ou obtenir la dernière mise à jour du logiciel de votre **DREAMPANEL SCREEN 256**, vous pouvez nous retrouver sur notre site internet www.ayrton.eu.

Pour votre propre sécurité et celle d'autrui, veuillez lire attentivement ce manuel d'utilisation avant la première mise en service du produit.

Toute personne impliquée dans l'installation, l'utilisation ou la maintenance de votre **DREAMPANEL SCREEN 256** doit : être qualifiée et habilitée à effectuer ce type d'intervention. Respecter précisément les instructions de ce manuel d'utilisation.

Veuillez prendre le temps de lire entièrement et attentivement ce manuel avant toute installation et utilisation de votre **DREAMPANEL SCREEN 256**, afin d'acquérir une parfaite connaissance des conditions d'utilisation, des instructions de sécurité et de toutes les informations concernant ce produit.

Une fois que ce manuel d'utilisation sera parfaitement assimilé, nous vous recommandons de conserver cet exemplaire pour toute consultation future.

Toutes les informations présentes dans ce manuel d'utilisation sont susceptibles de modifications sans préavis.

AYRTON se réserve le droit de modifier et d'améliorer en tous points les produits de sa gamme au cours du temps, ceci sans devoir intégrer ces modifications dans les produits vendus précédemment.

02. INSTRUCTIONS DE SÉCURITÉ

Avant toute installation et utilisation de votre **DREAMPANEL SCREEN 256**, veuillez lire attentivement les instructions de sécurité et les précautions d'utilisation mentionnées ci-dessous.

ATTENTION !

RISQUE DE CHOC ÉLECTRIQUE
Soyez prudent lors des manipulations,
cet appareil nécessite une tension élevée
qui peut engendrer un risque de choc électrique.

Votre **DREAMPANEL SCREEN 256** a quitté nos usines en parfait état de fonctionnement. Toutefois, si vous constatiez un défaut, vous êtes priés de contacter immédiatement votre revendeur AYRTON avant son utilisation.

Le fabricant ne peut être tenu pour responsable des dommages causés par le non-respect des instructions de sécurité, d'installation ou de montage contenues dans ce manuel, ou par toute modification de votre **DREAMPANEL SCREEN 256**.

Le non-respect des instructions de sécurité, d'installation ou de montage ainsi que la modification de votre **DREAMPANEL SCREEN 256** entraînera la nullité de la garantie.

Vérifiez que la tension d'alimentation ne soit pas supérieure à la tension maximale autorisée. Vérifiez que votre installation électrique soit conforme aux normes en vigueur.

Votre **DREAMPANEL SCREEN 256** nécessite l'emploi d'un câble d'alimentation hybride spécialement conçu par AYRTON pour fonctionner. Ce câble, non fourni avec le produit, est disponible en option dans une grande variété de longueurs différentes.

Vous ne devez utiliser que les câbles d'alimentation d'origine conçus et fabriqués par AYRTON.

Assurez-vous que les câbles d'alimentation que vous utiliserez avec votre **DREAMPANEL SCREEN 256** ne soient pas endommagés, en présentant par exemple des entailles ou des épissures.

Manipulez ces câbles d'alimentation avec une extrême prudence s'ils sont reliés au secteur.

N'oubliez jamais de vérifier votre **DREAMPANEL SCREEN 256** et les câbles d'alimentation que vous utilisez conjointement avant chaque utilisation.

DREAMPANEL SCREEN 256 est conforme aux normes de sécurité de la Classe 1.

Vous devez obligatoirement raccorder l'appareil à la Terre. Le raccordement à la Terre du produit nécessite la mise à la Terre du Rack de Distribution **DREAMPANEL PX-32**, nécessaire au fonctionnement de votre **DREAMPANEL SCREEN 256**.

L'installation et le raccordement électrique doivent être effectués par un installateur agréé. AYRTON décline toute responsabilité en cas d'installation de votre **DREAMPANEL SCREEN 256** par une personne non qualifiée.

ATTENTION !

Ne jamais brancher ou débrancher le câble d'alimentation de votre DREAMPANEL SCREEN 256 si la tension est toujours présente dans ce câble.

Ceci pourrait endommager l'électronique interne de votre DREAMPANEL SCREEN 256 et nécessiter sa réparation.

Prendre soin de couper l'alimentation de votre DREAMPANEL SCREEN 256 grâce au disjoncteur correspondant du rack de distribution électrique DREAMPANEL PX-32 nécessaire à l'usage du produit.

Pour débrancher votre DREAMPANEL SCREEN 256, ne tirez jamais sur le câble d'alimentation ! Dévissez la bague jaune du connecteur du câble d'alimentation (non fourni) jusqu'à son dégagement complet, puis tirer doucement sur le connecteur pour débrancher le câble.

Ne branchez ou débranchez jamais le câble d'alimentation de votre DREAMPANEL SCREEN 256 avec les mains mouillées.

Ne laissez jamais pénétrer d'objets ou de liquide à l'intérieur de votre DREAMPANEL SCREEN 256.

Lors de la première utilisation, de la fumée ou certaines odeurs peuvent émaner de votre DREAMPANEL SCREEN 256. C'est un phénomène normal qui doit s'estomper après quelques minutes d'utilisation.

03. CONDITIONS D'UTILISATION

DREAMPANEL SCREEN 256 est un panneau modulaire vidéo destiné à des applications professionnelles multiples (usages en Discothèques, éclairage architectural, Expositions, Musées, Télévision, Studios de production, Théâtres, etc...).

DREAMPANEL SCREEN 256 est destiné à un usage en intérieur ou en extérieur.
Son indice de protection est IP65.

De la condensation risque de se former sur votre DREAMPANEL SCREEN 256 dans les cas suivants :

- › Tout de suite après avoir allumé le chauffage.
- › Dans un lieu embué ou très humide.
- › Quand l'appareil est brusquement amené d'un environnement froid à un environnement chaud.
Si de la condensation se forme dans l'appareil, il risque de ne plus fonctionner correctement. Dans ce cas, vous devez attendre que l'appareil atteigne la température de la pièce où il est placé avant son utilisation.

Ne secouez pas votre DREAMPANEL SCREEN 256 lors de son installation ou de sa manipulation.

Le choix du lieu d'installation de votre DREAMPANEL SCREEN 256 est très important. Vous ne devez pas l'exposer à une source de chaleur. Vous ne devez pas l'installer à proximité immédiate ou contre des matériaux inflammables.

La température ambiante de la pièce où est installé votre DREAMPANEL SCREEN 256 ne doit pas excéder $T_a = 40^{\circ}\text{C}$.

La température de la surface de diffusion de votre DREAMPANEL SCREEN 256 est susceptible d'atteindre 45°C , suivant son utilisation. Vérifiez que l'application dans laquelle vous destinez l'installation de votre DREAMPANEL SCREEN 256 est compatible avec cette information.

Le DREAMPANEL SCREEN 256 dispose d'un système de refroidissement par convection naturelle. Cela signifie que l'air ambiant doit pouvoir circuler librement autour de la surface arrière de l'appareil.

Quel que soit le cadre d'installation du DREAMPANEL SCREEN 256, vous devez laisser un espace libre de 50 cm entre l'arrière de l'appareil et tout obstacle important (objet, cloison, mur, etc...) afin de garantir le refroidissement correct de l'appareil par l'air ambiant.

Si tel n'est pas le cas, ou dans le cas de l'encastrement d'un écran constitué de plusieurs DREAMPANEL SCREEN 256 dans un mur, il reste possible d'installer un système de ventilation forcée afin de permettre le bon fonctionnement des appareils, ceci étant de la responsabilité de l'installateur. Veuillez consulter votre revendeur AYRTON pour de plus amples informations.

Votre DREAMPANEL SCREEN 256, destiné à afficher des animations graphiques ou de la vidéo, n'est pas conçu pour rester allumé en blanc à 100% d'intensité pendant de très longues périodes.

Veillez considérer que l'usage en blanc à 100% d'intensité de votre DREAMPANEL SCREEN 256 sera opérationnel pour une durée d'environ 1 heure, ceci dépendant fortement de la température de la pièce où est installé votre DREAMPANEL SCREEN 256.

Si cette période venait à se prolonger, votre DREAMPANEL SCREEN 256 est équipé d'une protection thermique qui coupera l'alimentation du produit. Ceci aura pour conséquence de figer les autres DREAMPANEL SCREEN 256 raccordés après celui-ci dans le dernier état avant cette coupure. Vous devrez alors attendre quelques minutes puis réinitialiser votre système DREAMPANEL pour retrouver un fonctionnement normal.

De par sa structure, votre DREAMPANEL SCREEN 256 n'est pas destiné à être installé posé sur le sol.

D'une manière générale, le DREAMPANEL SCREEN 256 n'est pas conçu pour supporter une charge quelconque sur l'appareil.

En accessoire optionnel, AYRTON propose un kit d'adaptation permettant la construction d'un écran suspendu constitué de plusieurs DREAMPANEL SCREEN 256.

Ce kit peut être utilisé sous certaines conditions à respecter, décrites ci-après. (Référence 027680: DREAMPANEL SCREEN 256 TOURING MOUNTING KIT).

Pour toute installation et utilisation d'un ou plusieurs DREAMPANEL SCREEN 256 formant un écran suspendu, grâce à l'utilisation du cadre de suspension optionnel (référence: 027680 DREAMPANEL SCREEN 256 TOURING MOUNTING KIT), veuillez au préalable vous assurer que le support destiné à l'accroche de cet écran est parfaitement horizontal, suffisamment stable et résistant pour supporter la charge engendrée par la fixation de la quantité requise de DREAMPANEL SCREEN 256.

Pour information, votre DREAMPANEL SCREEN 256 a un poids de 5 Kg et son cadre de suspension a un poids de 3 Kg. Le support d'accroche sous lequel seront fixés les DREAMPANEL SCREEN 256 devra supporter en toute

sécurité une charge de 32 Kg par mètre carré. Il convient de rajouter à cette valeur le poids des câbles et des divers accessoires de fixation nécessaires.

Ne jamais installer de **DREAMPANEL SCREEN 256** sur ou sous tout type de support si celui-ci est soumis à des vibrations importantes et répétées (présence d'enceintes de sonorisation installées à proximité, etc...).

D'une manière générale, le **DREAMPANEL SCREEN 256** n'est pas conçu pour une installation et une utilisation fixée à l'horizontale contre un plafond. AYRTON décline toute responsabilité dans le cadre d'une telle situation, seule la responsabilité de l'installateur pourra être engagée.

La taille maximale d'un écran suspendu constitué de plusieurs **DREAMPANEL SCREEN 256** associés à leurs kits de suspension (**DREAMPANEL SCREEN 256 TOURING MOUNTING KIT**) est limitée: peu importe sa longueur, sa hauteur ne doit pas dépasser 8 mètres, soit 16 kits de suspension connectés les uns aux autres verticalement.

Un écran constitué de plusieurs **DREAMPANEL SCREEN 256** associés à leurs cadres de suspension (**DREAMPANEL SCREEN 256 TOURING MOUNTING KIT**) ne peut en aucun cas être soumis à des contraintes mécaniques provoquées par le vent.

L'usage du cadre de suspension (**DREAMPANEL SCREEN 256 TOURING MOUNTING KIT**) pour la constitution d'un écran constitué de **DREAMPANEL SCREEN 256** implique le respect strict des conditions de vent nul.

AYRTON décline toute responsabilité en cas de non-respect de cette consigne.

Ne jamais projeter sur la surface de diffusion de votre **DREAMPANEL SCREEN 256** d'objets de quelque nature qu'ils soient.

Si votre **DREAMPANEL SCREEN 256** ne doit pas être utilisé pendant une longue période, vous devez au minimum mettre l'appareil hors tension, par le biais du disjoncteur correspondant du Rack de distribution **DREAMPANEL PX-32**, puis si possible déconnecter le câble d'alimentation multifonction.

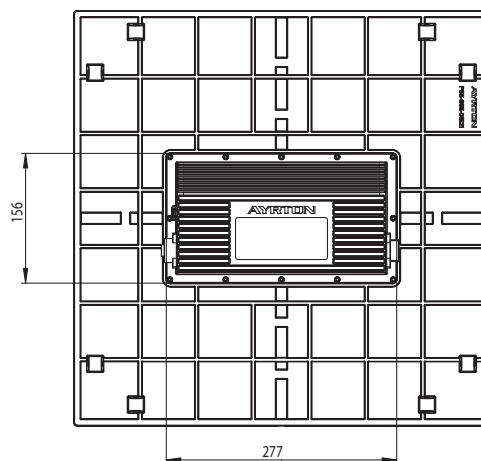
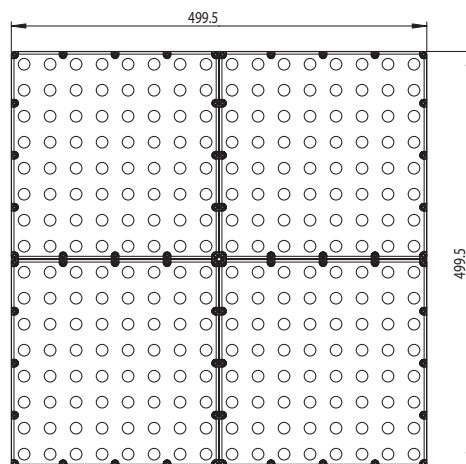
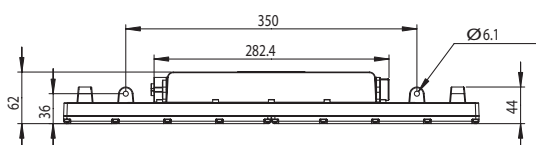
Ne jamais raccorder plus de 8 **DREAMPANEL SCREEN 256** entre eux sur une même ligne, issue d'une sortie d'un Rack de Distribution **DREAMPANEL PX-32**.

Pour transporter votre **DREAMPANEL SCREEN 256**, il est vivement conseillé d'utiliser son emballage d'origine, incluant les demi-coques de protection en mousse.

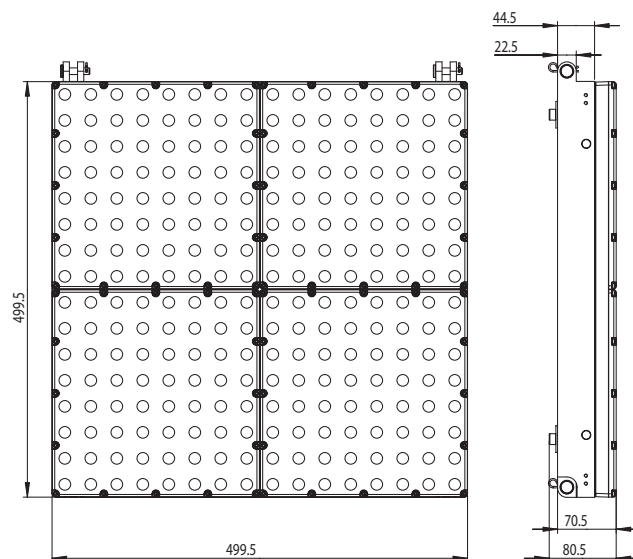
Votre **DREAMPANEL** ne doit pas être jeté aux ordures, il doit être recyclé. Veuillez consulter la législation en vigueur dans votre pays concernant le recyclage des appareils électroniques.

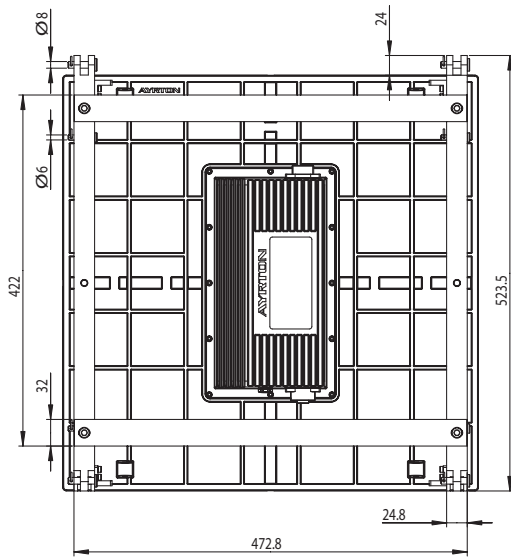
04. DIMENSIONS

01. DREAMPANEL SCREEN 256 SEUL

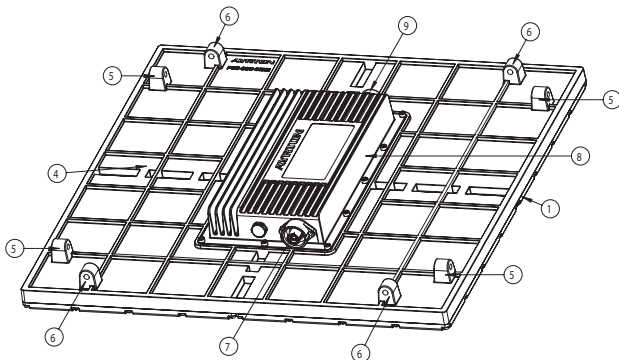
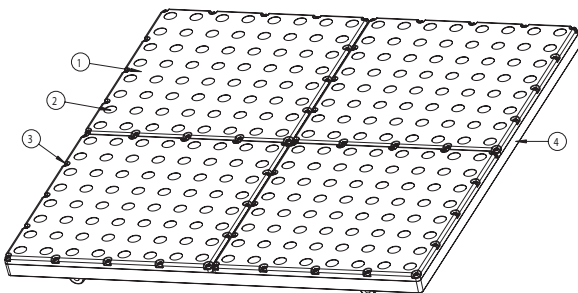


02. DREAMPANEL SCREEN 256 ÉQUIPÉ AVEC « TOURING MOUNTING KIT »





05. DESCRIPTION



1. Capot de face avant
2. Lentille de diffusion
3. Vis de fixation du capot de face avant (M3 x 10 mm)
4. Châssis
5. Patte de fixation pour cadre de suspension optionnel
6. Patte de fixation pour adaptateur d'installation murale optionnel
7. Connecteur de sortie Multifonction femelle 7 broches
8. Capot en aluminium de l'alimentation secteur
9. Connecteur d'entrée multifonction mâle 7 broches

06. INSTALLATION

01. PRÉSENTATION DU SYSTÈME GLOBAL

Le DREAMPANEL SCREEN 256 est destiné à la réalisation d'écrans lumineux capables d'afficher des animations graphiques, contrôlé par un signal vidéo. De ce fait, il ne peut être utilisé seul.

Dans la plupart des cas, l'installation de ce DREAMPANEL SCREEN 256 sera effectuée conjointement avec d'autres DREAMPANEL SCREEN 256 pour créer la surface d'écran souhaitée.

Le DREAMPANEL SCREEN 256 peut être utilisé pour la construction d'écrans verticaux suspendus, grâce à l'utilisation du cadre de suspension optionnel (référence: 027680 DREAMPANEL SCREEN 256 TOURING MOUNTING KIT).

Le DREAMPANEL SCREEN 256 n'est que la partie visible du système.

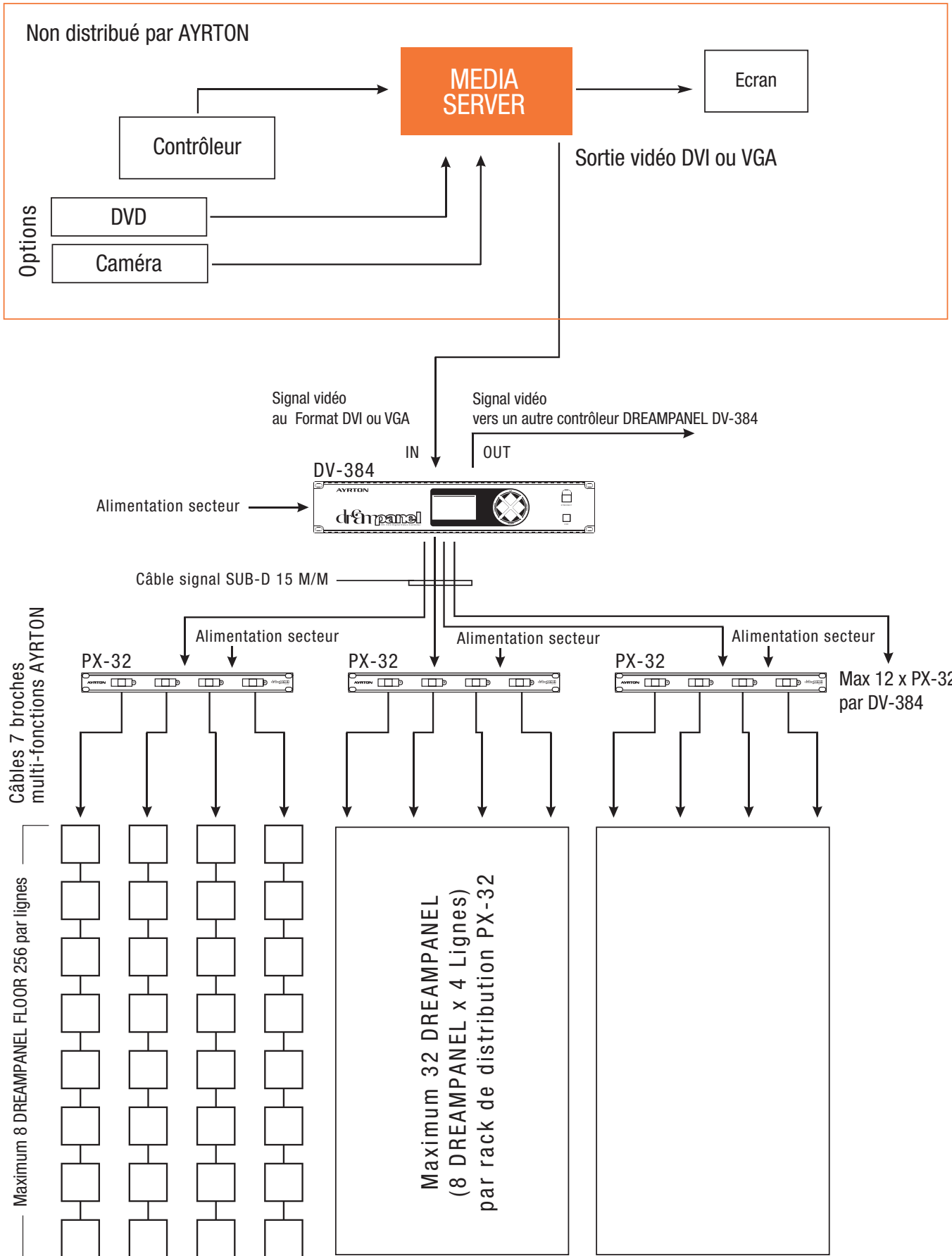
Pour son raccordement, son installation et son utilisation, d'autres appareils sont nécessaires, tels que :

- › Rack de distribution AYRTON DREAMPANEL PX-32.
- › Contrôleur Vidéo Digital AYRTON DREAMPANEL DV-384.
- › Câbles de connection spécifiques hybrides AYRTON (alimentation secteur et données).
- › Logiciel de configuration AYRTON DREAMPANEL MANAGER.
- › Ainsi que divers accessoires requis suivant le cadre d'utilisation du produit.

Avant toute installation de DREAMPANEL SCREEN 256, vous devez consulter les manuels d'utilisation du contrôleur Vidéo Digital DREAMPANEL DV-384, ainsi que ceux du Rack de Distribution DREAMPANEL PX-32 et du logiciel DREAMPANEL MANAGER.

Ces manuels d'utilisation vous renseigneront sur les possibilités et les contraintes du système complet, sur les impératifs à suivre et sur le paramétrage du système.

Vous trouverez ici le schéma de principe du système DREAMPANEL :



06. INSTALLATION

Les **DREAMPANEL SCREEN 256** s'alimentent et reçoivent leurs informations de contrôle par le biais du Rack de distribution **DREAMPANEL PX-32**, celui-ci transmettant les informations de commande issues du Contrôleur Vidéo Digital **DREAMPANEL DV-384**.

C'est ce Contrôleur Vidéo Digital **DREAMPANEL DV-384** qui reçoit les informations vidéo (au format DVI ou VGA) issues d'un système de diffusion vidéo (non commercialisé par AYRTON) et les distribue sur chaque **DREAMPANEL SCREEN 256** de façon à recréer une image globale cohérente sur l'écran qui sera constitué de plusieurs **DREAMPANEL SCREEN 256**.

Le respect du placement géographique des **DREAMPANEL SCREEN 256** conformément au paramétrage du logiciel de configuration **DREAMPANEL MANAGER** est donc primordial.

Assurez-vous de votre parfaite compréhension du système **DREAMPANEL** dans sa globalité avant de commencer toute installation des **DREAMPANEL SCREEN 256**.

02. RACCORDEMENT

Les **DREAMPANEL SCREEN 256** se raccordent entre eux en série, la sortie du précédent étant raccordée au suivant. Ceci est permis dans une limite de 8 **DREAMPANEL SCREEN 256** maximum connectés en série.

Bien sûr, suivant votre configuration d'installation, il est tout à fait possible de connecter moins de 8 **DREAMPANEL SCREEN 256** sur une sortie du Rack de distribution **DREAMPANEL PX-32**.

Les lignes constituées de 1 à 8 **DREAMPANEL SCREEN 256** raccordés entre eux constituent toujours une partie verticale de l'image de l'écran qui sera constitué de ces **DREAMPANEL SCREEN 256**.

En aucun cas une partie horizontale de l'écran ne peut être constituée par le raccordement entre eux d'une ligne de **DREAMPANEL SCREEN 256**.

La longueur maximum de câble compris entre la sortie du Rack de Distribution **DREAMPANEL PX-32** et le premier **DREAMPANEL SCREEN 256** de la ligne ne doit pas excéder 50 mètres.

La longueur maximum de câble compris entre la sortie du rack de distribution **DREAMPANEL PX-32** et le 8^{ème} **DREAMPANEL SCREEN 256** de la ligne de doit pas excéder 80 mètres.

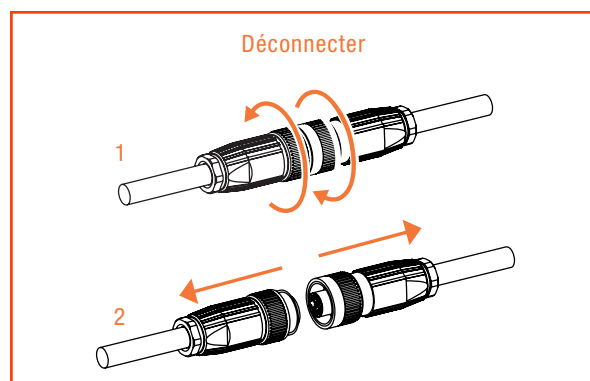
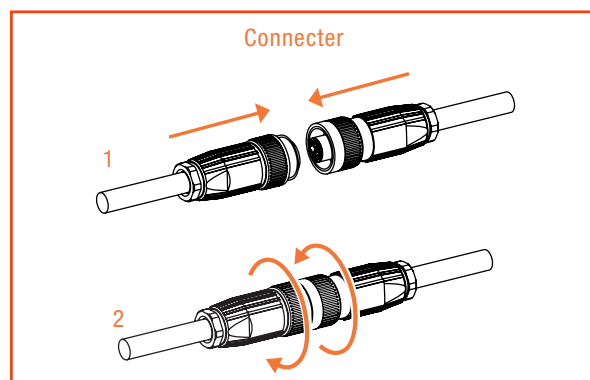
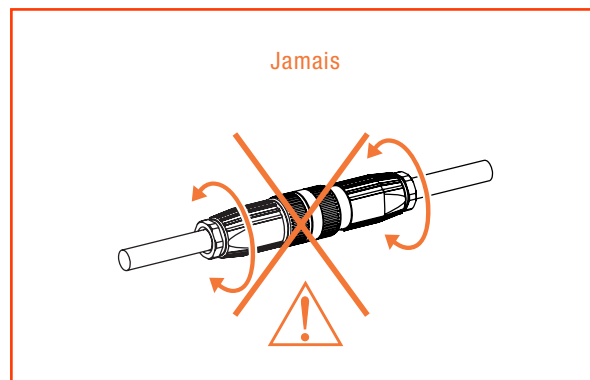
Ne jamais effectuer de branchement ou débranchement de tout câble du système **DREAMPANEL** sans mettre hors tension auparavant les éléments du système **DREAMPANEL**.

Cette obligation est particulièrement importante pour les **DREAMPANEL SCREEN 256**, sous peine de risquer d'endommager les produits.

Le raccordement de 2 **DREAMPANEL SCREEN 256** placés l'un contre l'autre nécessite l'utilisation d'un câble multifonction AYRTON de 0,28 mètre (optionnel).

Les connecteurs multifonction installés sur les câbles multifonction et les divers appareils du système **DREAMPANEL** sont des éléments verrouillables. Leur utilisation correcte nécessite la connaissance de la

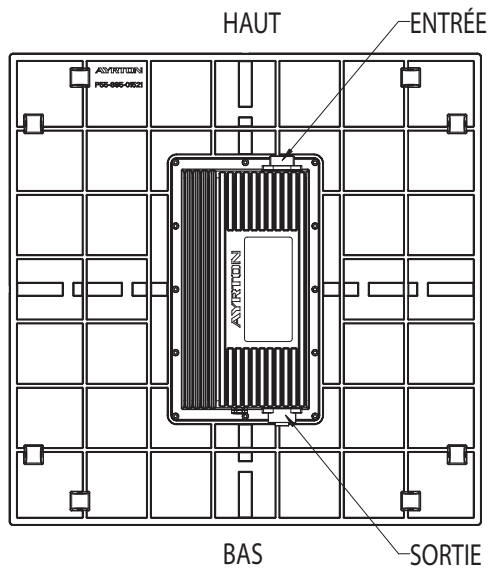
méthode de branchement ou débranchement adéquate à utiliser. Le schéma ci-dessous vous indique comment procéder :



03. ORIENTATION DE L'IMAGE

La partie du **DREAMPANEL SCREEN 256** correspondant à la zone de localisation du connecteur d'entrée multifonction mâle représente la partie haute de l'image qui sera affichée sur ce **DREAMPANEL SCREEN 256**.

La partie du **DREAMPANEL SCREEN 256** correspondant à la zone de localisation du connecteur de sortie multifonction femelle représente la partie basse de l'image qui sera affichée sur ce **DREAMPANEL SCREEN 256**.



04. INSTALLATION D'UN ECRAN SUSPENDU

Votre **DREAMPANEL SCREEN 256** peut être installé en suspension, dans le but de constituer un écran constitué de plusieurs appareils.

Son installation dans ce cadre requiert l'utilisation d'accessoires optionnels appropriés.

L'installation de votre **DREAMPANEL SCREEN 256** pour la réalisation d'un écran suspendu nécessite l'emploi d'un cadre de suspension optionnel, référence 027680: **DREAMPANEL SCREEN 256 TOURING MOUNTING KIT**.

1. DREAMPANEL SCREEN TOURING MOUNTING KIT

Le **DREAMPANEL SCREEN 256** peut recevoir en option un cadre de suspension constitué de 2 montants verticaux en aluminium, de 2 barres de rigidification, de goupilles et de broches de sécurité, et de la visserie nécessaire. (référence 027680: **DREAMPANEL SCREEN TOURING MOUNTING KIT**)

Ce kit optionnel permet l'installation du **DREAMPANEL SCREEN 256** en suspension.

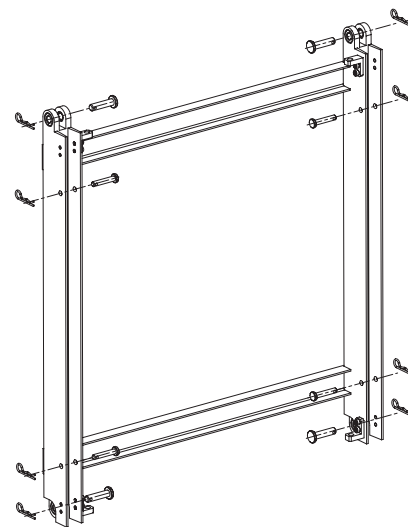
Les **DREAMPANEL SCREEN 256** équipés du **SCREEN TOURING MOUNTING KIT** peuvent ainsi être fixés entre eux facilement, afin de constituer des chaînes verticales d'appareils suspendus côte à côte, de façon à constituer un écran global de dimensions adaptées à votre besoin.

Ce kit, fourni démonté, est constitué des éléments suivants:

- › 1 Montant vertical gauche en aluminium.
- › 1 Montant vertical droit en aluminium.
- › 2 Profilés horizontaux longs en aluminium.

- › 1 Profilé horizontal court en aluminium.
- › 2 Goupilles de diamètre 8 mm / longueur utile 25 mm.
- › 4 Goupilles de diamètre 6 mm / longueur utile 25 mm.
- › 2 Goupilles de diamètre 6 mm / longueur utile 25 mm.
- › 8 Broches de sécurité type « BETA ».
- › 5 Vis tête H M8 x 20 mm.

Voici l'illustration de l'assemblage de ce Kit:



Les vis M8 x 20 mm sont destinées à solidariser entre eux les montants verticaux et les profilés transversaux, de façon à constituer un cadre de suspension.

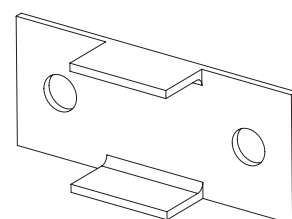
Les goupilles de diamètre 8 mm sont destinées au raccordement de ces cadres de suspension entre eux. Elles trouvent leur place aux extrémités des montants verticaux, qui s'emboîtent les uns dans les autres.

Les goupilles de diamètre 6 mm sont destinées à maintenir en place et sécuriser le **DREAMPANEL SCREEN 256** sur ce cadre de suspension. Elles trouvent leur place dans les flancs des montants verticaux.

Deux goupilles supplémentaires sont destinées à maintenir l'alignement des cadres de suspension raccordés entre eux.

Les broches de sécurité sont destinées à sécuriser les goupilles, une fois celles-ci en place.

Le profilé transversal court, illustré ci dessous, permet de solidariser plusieurs cadres voisins entre eux. C'est cette pièce qui assure le maintien horizontal des cadres entre eux.



Remarque :

L'insertion des goupilles doit toujours être effectuée depuis l'intérieur du cadre de suspension, de façon à placer les broches de sécurité à l'extérieur de ce cadre. (Voir l'illustration ci-dessus)

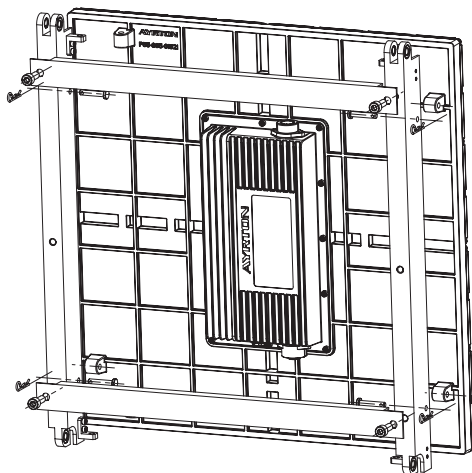
Ceci permet le retrait d'un DREAMPANEL SCREEN 256 de son cadre de suspension, même si celui-ci est inséré au milieu d'un écran constitué de plusieurs DREAMPANEL SCREEN 256.

2. ASSEMBLAGE DU DREAMPANEL SCREEN 256 SUR LE « DREAMPANEL TOURING MOUNTING KIT »

Le DREAMPANEL SCREEN 256 se fixe sur le cadre de suspension (DREAMPANEL TOURING MOUNTING KIT) en insérant les pattes de fixation du DREAMPANEL SCREEN 256 dans les cavités prévues à cet effet situées dans les montants verticaux du cadre de suspension.

Les goupilles de diamètre 6 mm sont destinées à maintenir en place et sécuriser le DREAMPANEL SCREEN 256 sur ce cadre de suspension. Elles trouvent leur place dans les flancs des montants verticaux.

Cet assemblage est montré sur l'illustration qui suit :



Attention :

L'orientation correcte de l'assemblage d'un DREAMPANEL SCREEN 256 avec son cadre de suspension doit respecter les descriptions suivantes :

Les parties des montants verticaux du cadre disposant chacun de 2 oreilles de raccordement doivent être orientées vers le haut.

Le connecteur multifonction Mâle du DREAMPANEL SCREEN 256 doit être dirigé vers le haut.

3. CONSEILS AVANT DE COMMENCER L'INSTALLATION :

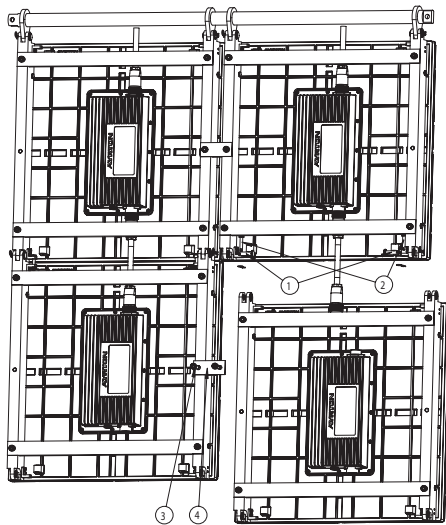
Commencez par équiper vos DREAMPANEL FLOOR 256 avec leurs cadres de suspension (DREAMPANEL TOURING MOUNTING KIT) avant de commencer l'installation d'un écran suspendu.

Installez sur chacun de vos DREAMPANEL SCREEN 256 un câble multifonction AYRTON de longueur 0,28 mètre sur le connecteur de sortie Femelle de l'appareil, situé en bas de celui-ci (Référence 077203).

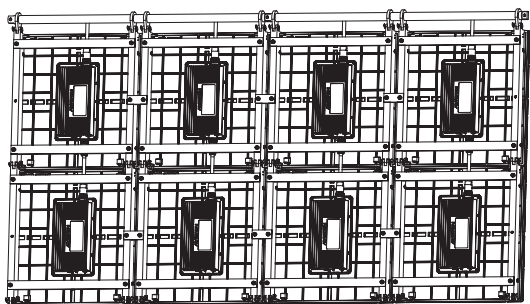
Ceci permettra de faciliter le raccordement ultérieur des appareils entre eux, l'accès au connecteur de sortie de chaque DREAMPANEL SCREEN 256 étant limité une fois l'écran installé.

4. PROCÉDURE DE MONTAGE :

- › Déterminez la taille de l'écran que vous devez constituer.
- › Assemblez la quantité requise de barres d'accroche nécessaire à la longueur de votre écran, en utilisant les pièces de jonction dédiées. Les barres d'accroche sont disponibles dans les longueurs de 0,5 / 1 / 2 mètres.
- › Assurez-vous que le support sur lequel sera accroché les barres d'accroche supportera la charge que constituera l'écran. (Votre support d'accroche peut être de nature diverse, tel qu'un élément de structure tri-dimensionnelle, une poutre métallique, des points d'accroche sous un plafond, etc...) Pour information, un DREAMPANEL SCREEN 256, équipé avec son cadre de suspension (DREAMPANEL TOURING MOUNTING KIT) a un poids de 8 Kg.
- › Fixez les barres d'accroche sur votre support d'accroche, en respectant les préconisations de distance maximale autorisée entre les points d'accroche. Pour information, les barres d'accroches connectées entre elles ne peuvent en aucun cas avoir une portée libre de plus de 2 mètres, ce qui signifie que les points d'accroche doivent au maximum être espacés de 2 mètres. Par exemple, un écran constitué de DREAMPANEL SCREEN 256 d'une longueur de 4 mètres doit avoir au moins 3 points d'accroche.
- › Fixez sur la barre d'accroche la première rangée horizontale de DREAMPANEL SCREEN 256 équipés de leurs cadres de suspension (DREAMPANEL TOURING MOUNTING KIT) en mettant en place les goupilles de fixation dans les trous correspondants. Prendre soin d'insérer les goupilles par l'intérieur de chaque cadre de suspension, condition requise pour permettre un démontage ultérieur aisé. Verrouillez chaque goupille en insérant dans celles-ci les broches de sécurité.
- › Connectez les câbles multifonction provenant des sorties correspondantes du /des DREAMPANEL PX-32 (Distribution Rack) aux entrées des DREAMPANEL SCREEN 256 de la première rangée que vous venez de constituer.
- › Mettre en place et visser les profilés courts entre chacun des cadres de suspension juxtaposés, afin d'assurer le couplage mécanique horizontal de tous les cadres de suspension entre eux.
- › Procédez de la même manière pour installer la seconde rangée de DREAMPANEL SCREEN 256 en suspension sous la première rangée déjà mise en place, comme le montre l'illustration ci-dessous :

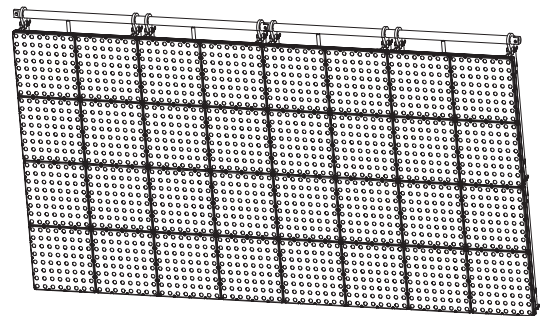


- › Mettre en place les goupilles qui assurent l'alignement des cadres de suspension entre eux (pièce 2 sur l'illustration ci-dessus) dans leur logement dédié, situé sur les montants verticaux des cadres de suspension (pièce 1 sur l'illustration ci-dessus).
- › Connectez les câbles multifonctions reliant la première et la deuxième rangée horizontale de **DREAMPANEL SCREEN 256**. Votre installation doit ressembler à l'illustration suivante :



- › Procédez de la même manière pour installer les rangées de **DREAMPANEL SCREEN 256** en suspension sous la dernière rangée déjà mise en place, ceci jusqu'à atteindre la hauteur de l'écran que vous devez installer.
- › Rappel: Attention, la limite en hauteur est de 16 rangées de **DREAMPANEL SCREEN 256**, soit une hauteur d'écran maximale de 8 mètres.

L'illustration ci-dessous, fournie à titre d'exemple, montre l'aspect d'un écran constitué de 8 **DREAMPANEL SCREEN 256**, correspondant aux dimensions de 2 mètres de longueur et de 1 mètre de hauteur :



07. CONTRÔLE

Un écran complet constitué de **DREAMPANEL SCREEN 256** affiche les informations vidéo qui lui sont envoyées.

Le signal vidéo reçu par le système **DREAMPANEL** doit être de nature suivante :

- › connectique de type DVI ou VGA.
- › Résolutions 640 x 480 pixels, 800 x 600 pixels ou 1024x 768 pixels exclusivement.
- › Fréquence de rafraîchissement 60 Hz, 75 Hz ou 85 Hz.
- › Couleurs vraies (3 x 8 bit).

Le **DREAMPANEL SCREEN 256** est commandé par l'intermédiaire du Contrôleur Vidéo Digital **DREAMPANEL DV-384**.

Le paramétrage de la position géographique du **DREAMPANEL SCREEN 256** au sein d'un écran constitué de plusieurs **DREAMPANEL SCREEN 256** est déterminé par le logiciel **DREAMPANEL Manager** de **AYRTON**.

Le **DREAMPANEL SCREEN 256** ne dispose donc d'aucun organe de contrôle ou de paramétrage propre, interne à l'appareil.

Prière de consulter les manuels d'utilisation des appareils suivants pour le paramétrage du **DREAMPANEL SCREEN 256** :

- › Rack de distribution **AYRTON DREAMPANEL PX-32**.
- › Contrôleur Vidéo Digital **AYRTON DREAMPANEL DV-384**.
- › Software de configuration **AYRTON DREAMPANEL MANAGER**.

08. CARACTÉRISTIQUES TECHNIQUES

01. OPTIQUE

Surface de vision constituée de 4 capots en ABS PC couleur noire comportant des lentilles transparentes laissant apparaître les sources lumineuses.
Angle de vision : 120°.

02. SOURCE

- › LEDs RVB type PLCC-6.
- › Résolution : 16 x 16 pixels.
- › Distance entre pixel (pitch) : 31,25 mm.
- › Nombre de pixels par dalle : 256.
- › Densité de pixels/m² : 1024.
- › Luminosité (nits ou cd/m²) : 1500.
- › Durée de vie des sources (à 50% de luminosité) : 50 000 heures.

03. IMAGE

- › Résolution maximale de l'écran : 1024 x 768 pixels.
- › Taille maximale de l'écran : 32 x 24 m.
- › Surface maximale de l'écran : 768 m².
- › Quantité maximale de DREAMPANEL SCREEN 256 par écran : 3072.

04. COULEURS

- › 16,7 millions.
- › Contrôle de chaque couleur primaire sur 8 bit.
- › Système de calibration pour une parfaite homogénéité des couleurs, réglé en usine.

05. POSSIBILITÉS LOGICIELS

- › Configuration géographique des DREAMPANEL SCREEN 256 via logiciel DREAMPANEL MANAGER.
- › Sélection des différentes résolutions d'entrée vidéo du système via Contrôleur Vidéo Digital DREAMPANEL DV-384.
- › Test des DREAMPANEL SCREEN 256 via Contrôleur Vidéo Digital DREAMPANEL DV-384.
- › Affichage d'identification des DREAMPANEL SCREEN 256 via Contrôleur Vidéo Digital DREAMPANEL DV-384.
- › Affichage de la version de logiciel des DREAMPANEL SCREEN 256 via Contrôleur Vidéo Digital DREAMPANEL DV-384.
- › Mise à jour de la version de logiciel des DREAMPANEL SCREEN 256 via Contrôleur Vidéo Digital DREAMPANEL DV-384.
- › Entrée vidéo du Contrôleur Vidéo Digital DREAMPANEL DV-384 via connecteurs DVI ou VGA.
- › Système DREAMPANEL complet compatible avec tous les systèmes de diffusion vidéo de médias (Media Server) qui autorisent un redimensionnement d'image (fonction « SCALING »), ainsi que la possibilité d'effectuer des rotations de l'image.

06. CONTRÔLE

- › Connecteurs d'entrée/sortie multifonction à 7 contacts.

07. ALIMENTATION

- › 90 à 250 Volts AC – 50/60 Hz.

- › Consommation : 80 Watts.
- › Alimentation fournie par câble multifonction à 7 contacts.
- › Connecteur de sortie sur le DREAMPANEL SCREEN 256 pour raccorder en série jusqu'à 8 appareils sur une même ligne.

08. SYSTÈME DE REFROIDISSEMENT

- › Convection naturelle.

09. MÉCANIQUE

- › Construction : Corps en ABS PC classe V0 auto-extinguible retardant au feu.
- › Capots de face avant en ABS PC classe V0 auto-extinguible retardant au feu.
- › Indice de protection IP65.
- › Finition extérieure : noir.

10. CHAMPS D'APPLICATION

Montage en suspension

- › DREAMPANEL SCREEN 256 peut être installé en suspension sous un élément mécanique (structure aluminium, poutre, etc...) horizontal résistant au poids des appareils.
- › Un cadre de suspension optionnel doit être utilisé associé au DREAMPANEL SCREEN 256 pour cet usage (référence 027680: DREAMPANEL SCREEN 256 TOURING MOUNTING KIT)
- › 4 Pattes de fixation sont prévues sur le DREAMPANEL SCREEN 256 pour la fixation du cadre de suspension optionnel.
- › La limite de hauteur d'écran avec ce système est 8 mètres, soit 16 cadres raccordés entre eux verticalement
- › Le cadre de suspension n'est pas destiné à supporter les contraintes provoquées par le vent, il doit être seulement utilisé par vent nul.

11. PARAMÈTRES D'UTILISATION

- › Position de travail : verticale.
- › Température ambiante maximale (Ta) : 40°C (104°F).
- › Taux d'humidité maximum : 75% à 25°C, 50% à 40°C.

12. CONFORMITÉ

- › UE (CEM) : EN50081-1, EN5082-1.
- › UE (sécurité électrique) : EN60598-1, EN60598-2-17.

13. DIMENSIONS

- › Taille : 499,5 x 499,5 mm.
- › Épaisseur : 62 mm.

14. POIDS

- › DREAMPANEL SCREEN 256 : 5 Kg.
- › DREAMPANEL SCREEN 256. TOURING MOUNTING KIT : 3 Kg.
- › DREAMPANEL SCREEN 256. + TOURING MOUNTING KIT : 8 Kg.

15. CODE PRODUIT

- › 027630 : DREAMPANEL SCREEN 256.

08. CARACTÉRISTIQUES TECHNIQUES

16. ACCESSOIRES

- › 027680: DREAMPANEL SCREEN 256 TOURING MOUNTING KIT.
- › 027685: 0,5 MT TUBE FOR TOURING MOUNTING KIT.
- › 027686: 1 MT TUBE FOR TOURING MOUNTING KIT.
- › 027687: 2 MT TUBE FOR TOURING MOUNTING KIT.
- › 076515: 1,5 MT M/M DVI CABLE.
- › 076715: 1,5 MT M/M SUB-D 15 DATA CABLE.
- › 077203: 0,28 MT M/F 7-CORE HD-MULTIFUNCTION CABLE.
- › 077207: 0,70 MT M/F 7-CORE HD-MULTIFUNCTION CABLE.
- › 077210: 1 MT M/F 7-CORE HD-MULTIFUNCTION CABLE.
- › 077220: 2 MT M/F 7-CORE HD-MULTIFUNCTION CABLE.
- › 077250: 5 MT M/F 7-CORE HD-MULTIFUNCTION CABLE.
- › 077260: 10 MT M/F 7-CORE HD-MULTIFUNCTION CABLE.
- › 027270: 25 MT M/F 7-CORE HD-MULTIFUNCTION CABLE.
- › 027280: 50 MT M/F 7-CORE HD-MULTIFUNCTION CABLE.

17. CONTRÔLEURS

- › 027820: DREAMPANEL DV-384 – DIGITAL VIDEO CONTROLLER.
- › 027840: DREAMPANEL PX-32 – DISTRIBUTION RACK.

18. LOGICIEL DE CONFIGURATION

- › 027880: DREAMPANEL MANAGER.

09. ENTRETIEN ET MAINTENANCE

01. GÉNÉRALITÉS

L'entretien et la maintenance de votre **DREAMPANEL SCREEN 256** doit être réalisé par une personne qualifiée et habilitée à effectuer ce type d'intervention. Votre **DREAMPANEL SCREEN 256** demande un entretien régulier dont la fréquence dépend essentiellement de l'environnement et des conditions d'utilisation.

Une utilisation intensive dans un milieu poussiéreux, ou l'emploi d'un générateur de fumée, de brouillard ou de mousse provoquera des perturbations de fonctionnement qui peuvent entraîner une surchauffe et occasionner des dégâts qui ne sont pas pris en charge par la garantie.

ATTENTION !

Mettez le système DREAMPANEL complet hors tension avant toute intervention de nettoyage du DREAMPANEL SCREEN 256.

02. NETTOYAGE DE LA SURFACE DU DREAMPANEL SCREEN 256

Nettoyez la surface de l'appareil avec un chiffon doux légèrement humide.

Les détergents et tous les produits de nettoyage agressifs tels que ceux à base d'alcool ou d'eau de Javel sont à proscrire, de même que les produits contenant du silicone ou dérivés.

Le **DREAMPANEL SCREEN 256** n'est pas prévu pour être nettoyé en utilisant les systèmes de lavage à eau à haute pression.

03. SURVEILLANCE

Votre installation doit faire l'objet d'une vérification régulière effectuée par un organisme agréé. En outre, vous devez faire vérifier chaque année les points suivants par une personne qualifiée :

Les pièces mécaniques ne doivent présenter aucune trace d'usure ou de déformation.

Les câbles électriques ne doivent présenter aucune trace d'usure, de surchauffe, d'entailles ou d'épissures.

Le support sur lequel est installé le **DREAMPANEL SCREEN 256** ne doit présenter aucune déformation ou signe de faiblesse.

Dans le cadre d'une installation sur un mur, la fixation des **DREAMPANEL SCREEN 256** ne doit présenter aucun jeu, anomalie ou présence de corrosion pouvant compromettre la sécurité de la fixation.

10. MISE À JOUR DU LOGICIEL

Le **DREAMPANEL SCREEN 256** est prévu pour recevoir une mise à jour du logiciel aisée, sans devoir modifier l'installation existante.

Le démontage des appareils n'est aucunement nécessaire.

Pour effectuer cette opération, le système complet **DREAMPANEL**, incluant tous les contrôleurs, doit être opérationnel.

La mise à jour du logiciel du **DREAMPANEL SCREEN 256** s'effectue à partir du logiciel de configuration **DREAMPANEL MANAGER** de AYRTON, qui requiert l'utilisation d'un ordinateur type PC disposant d'une liaison USB ou ETHERNET.

Pour toute information concernant la mise à jour du logiciel du **DREAMPANEL SCREEN 256**, veuillez consulter les manuels d'utilisation des produits AYRTON suivants :

- › Contrôleur Vidéo Digital AYRTON **DREAMPANEL DV-384**.
- › Logiciel AYRTON **DREAMPANEL MANAGER**.

L'utilisation de cette fonctionnalité requiert la connaissance d'un code d'accès, ceci afin de garantir la parfaite maîtrise de cette procédure. Seuls les personnels clairement autorisés par AYRTON sont habilités à effectuer cette opération.

Merci de contacter votre revendeur AYRTON pour procéder à une mise à jour du logiciel de vos **DREAMPANEL SCREEN 256**.

11. GARANTIE

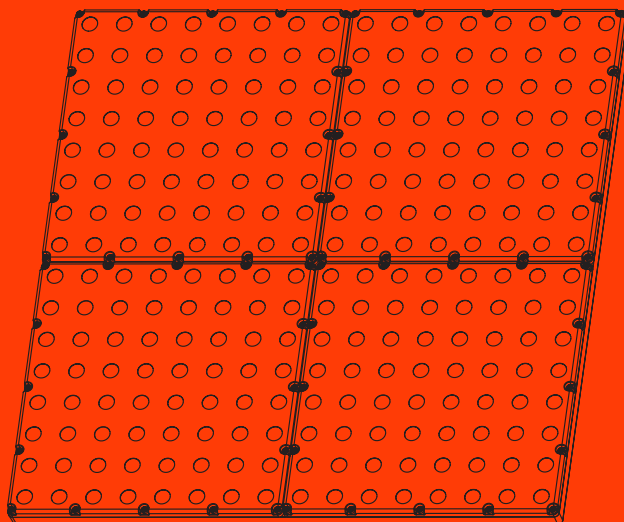
Ce produit est garanti contre tout vice de fabrication pendant la durée de une année à compter de la date d'achat de l'appareil.

Cette garantie ne prend pas en compte l'usure normale de l'appareil, les traces d'utilisation, les traces de chocs ou tout dommage causé à l'appareil par une utilisation abusive de celui-ci ou en dehors des conditions d'utilisation de ce présent manuel d'utilisation.

Toute modification de l'appareil entraîne la nullité de la garantie. AYRTON ne peut en aucun cas être tenu pour responsable de la qualité de l'installation de ce produit, qui est de la responsabilité de l'installateur.

dreampanel

Screen 256



Le parc de l'Événement
1, allée d'Effiat
F91160 - Longjumeau
France



AYRTON
Light in action

Tél.: 33 (0) 1 69 10 33 90
Fax: 33 (0) 1 69 10 33 91
contact@ayrton.eu
www.ayrton.eu